

2.6



Lösungen zum Messen Verzahnungen

Solutions for Gauging Gear Gauging

	Seite		Page
Überblick Verzahnungsmessgeräte	204	Overview Gear Gauging	205
Verzahnungsmessgeräte ZM2, ZM3, ZM6, ZM7, AV, EG	206	Gear Gauges ZM2, ZM3, ZM6, ZM7, AV, EG	206
T-ZM2 und T-ZM3	208	T-ZM2 and T-ZM3	208
Auswahlhilfe	210	Decision tree	210
MK-ZM6 und MK-ZM7	211	MK-ZM6 and MK-ZM7	211
BMD-IV	215	BMD-IV	215
Außenmessgeräte AV, EG	216	Outside Diameter Gauges AV, EG	216
Sondermesseinsätze	217	Spezial measuring inserts	217
DIATEST System COME	218	DIATEST System COME	218

Verzahnungs-Messgeräte

Flexibles anzeigendes 2-Punkt Messgerät für Innen- und Außenverzahnung

Messen von Innen- und Außenverzahnungen, ebenso auf Konizität und Ovalität. Auch geeignet für gerade oder spiralförmige Verzahnungen und Kerbverzahnungen mit gerader oder ungerader Zähne-Anzahl.

Innenverzahnung:

- Anwendungsbereich zwischen den Kugeln von $M_i = 3,5 - 333 \text{ mm}$,
- Ab einem M_i von 9,3 mm (T-ZM3!) sind die Kugeln verschraubt und können ausgetauscht werden.
- Messbereich je nach Ausführung von 0,6 mm bis 3 mm (0.0236" to 0.1181")
- Baugleich mit Tast- und Messkopfsystem (129 f)
- Alternativ auch als BMD-IV (ab Zylinder-Ø 10 mm) mit Selbstzentrierung für die Serienmessung (215 f) möglich.

Außenverzahnung (EG):

- Anwendungsbereich über die Kugeln von $M_a = 0 - 140 \text{ mm}$,
- In vier verschiedenen Messbereichen erhältlich: $M_a = 0-30, 0-70, 30-70$ und $70-140 \text{ mm}$
- Kugeln sind verschraubt und können ausgetauscht werden
- Optionales Stativ für den festen Stand erhältlich

Messkugeln sind aus Hartmetall. Viele Kugeldurchmesser von Messkugeln sind lagerhaltig, Messrollen sind ebenso erhältlich. Nullstellung erfolgt über vermessene Werkstücke oder Einstellmeister. Als Messuhren können mechanische sowie digitale Messuhren eingesetzt werden (246 f). Sonder-Messgeräte auf Anfrage.

DIATEST System COME – DIA-COME

Flexible und äußerst robuste Messtische für Verzahnung (sowie Innen- und Außenmessung, 218)

Je nach Größe des Tisches können unterschiedliche Messbereiche abgedeckt werden:

- Innenverzahnung $M_i = 70 - 275 \text{ mm}$
- Außenverzahnung $M_a = 0 - 245 \text{ mm}$

Weitere generelle Informationen über die Messtische siehe auch 175.



1 Außenverzahnungs-Messgerät EG External gear gauge EG 2 Innenverzahnungs-Messgerät ZM6 Internal gear gauging ZM6 3 Rollenmesseinsatz Roller anvil 4 Bohrungsmessdorn zur Innenverzahnungsmessung Plug Gauge BMD-IV for internal gear measurement 5 2-Punkt Messtisch C2-JS 2-point measuring table C2-JS

DIATEST Gear Gauging

Flexible indicating 2-point measuring instrument for internal and external gear gauging

Measurement of internal and external gear gauges, taper and ovality. Applicable for internal and external gear gauges (straight-sided or helical) and for gears with even or odd numbered teeth.

Internal Gear Gauges:

- Range between balls $M_i = 3.5$ to 333 mm ($0.1380''$ to $13.1102''$)
- Starting from $M_i = 9.3$ mm ($0.3660''$) (T-ZM3!) the ball anvils are screwed together and can be exchanged
- Measuring range from 0.6 to 3 mm ($0.0236''$ to $0.1181''$), depending on model
- Identical in construction with split-ball and plunger probe system (129 et seq)
- Alternative: self-centering Plug Gauge BMD-IV (starting from cylinder- $\varnothing 10$ mm ($0.3937''$)) for serial measurement (215 et seq)

External Gear Gauges (EG):

- Range over balls $M_a = 0 - 140$ mm ($0 - 5.5118''$)
- Available in four measuring ranges:
 $M_a = 0-30, 0-70, 30-70$ and $70-140$ mm ($0-1.1811''$, $0-2.7559''$, $1.1811''-2.7559''$, $2.7559''-5.5118''$)
- Ball anvils are interchangeable
- Optional: Checking stand for fixed position

Balls are made of carbide. Many ball diameters are available on stock as well as roller anvils. For zero setting, please use measured sample components or setting masters. Mechanical and digital indicators can be used (246 et seq). Special designs on request.

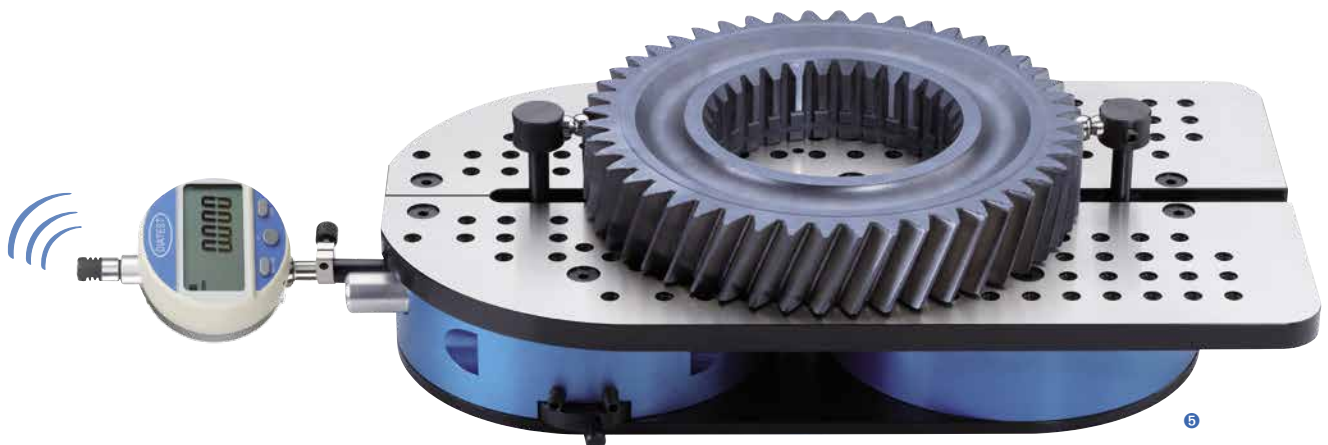
DIATEST System COME – DIA-COME

Flexible and sturdy measuring tables for gear gauging (and measurement of I.D. and O.D., see 218)

The C2 tables cover different measuring ranges:

- Internal Gear Gauges $M_i = 70 - 275$ mm ($2.7559'' - 10.8267''$)
- External Gear Gauges $M_a = 0 - 245$ mm ($0 - 9.6456''$)

See 175 for general information about the DIA-COME tables.



Verzahnungsmessgeräte ZM2, ZM3, ZM6, ZM7, AV, EG

Gear Gauges ZM2, ZM3, ZM6, ZM7, AV, EG

Verzahnungsmessgeräte

Innenverzahnung: Messbereich zwischen den Kugeln $M_i=3,5-333$ mm.

Außenverzahnung: Messbereich über die Kugeln $M_a=0-140$ mm.

Prüfen des Maßes zwischen bzw. über die Kugeln.

Prüfen auf Konizität und Ovalität.

Geeignet für Innen- und Außenverzahnungen (gerade oder spiralförmig), auch Kerbverzahnungen mit geraden oder ungeraden Zähnezahlen.

Gear Gauges

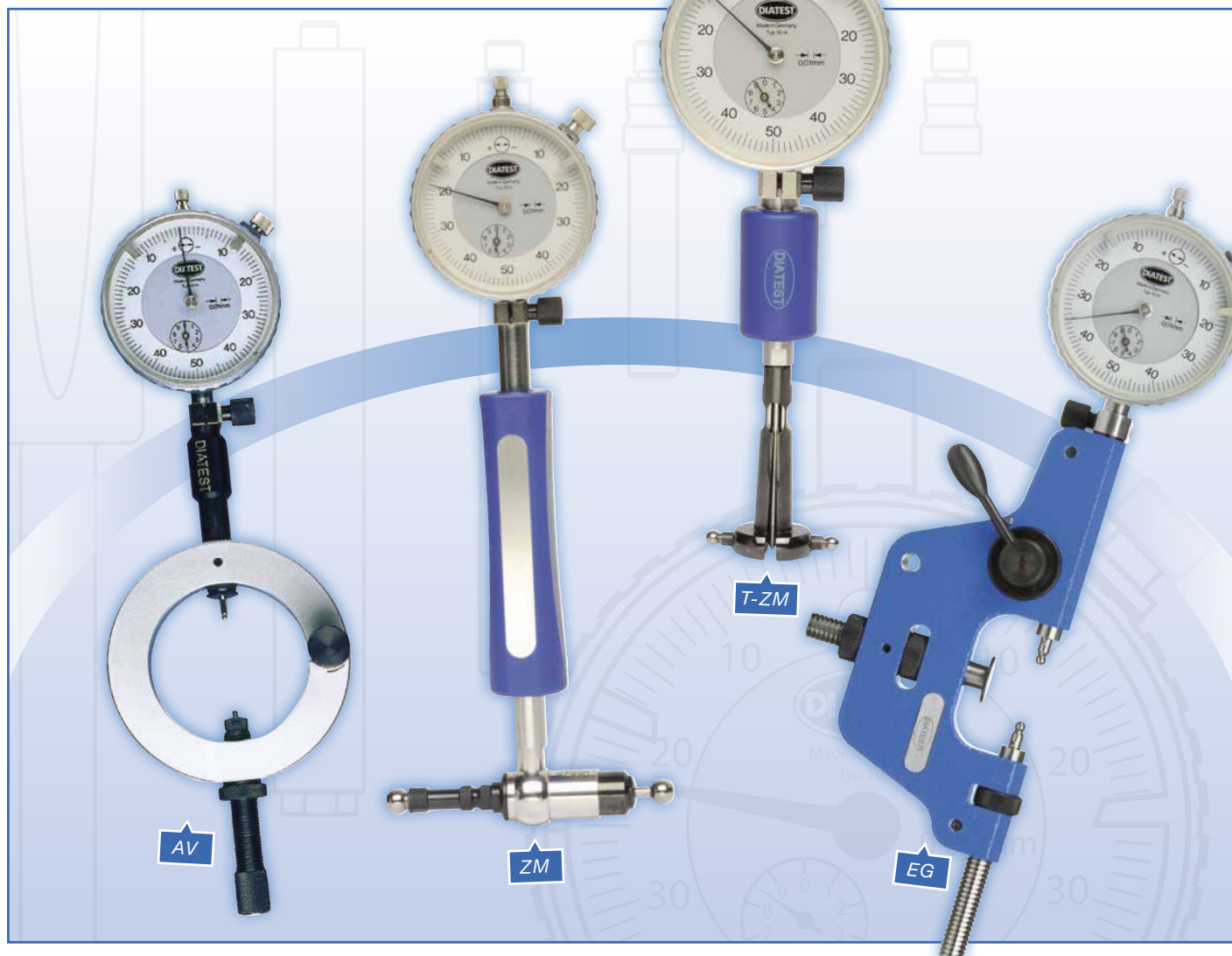
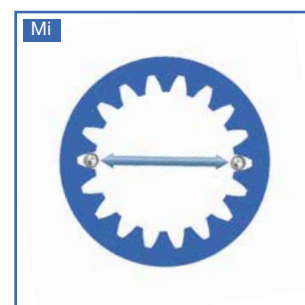
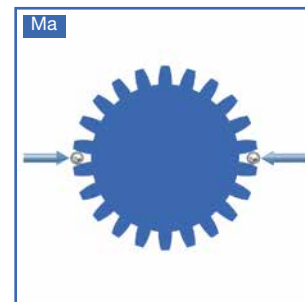
Internal Gear Gauges: range between balls: $M_i=3.5$ to 333 mm.

External Gear Gauges: range over balls: $M_a=0$ - 140 mm.

Checking of measuring size between or over balls.

Detecting of conicity and ovality.

Applicable for internal and external gear gauges (straight-sided or helical) and for gears with even or odd numbered teeth.



Innenverzahnungsmessgeräte

Der mechanische Aufbau der DIATEST-Innenverzahnungsmessgeräte entspricht weitgehend dem Tastkopfprinzip für die Maße $M_i=3,5$ bis 26,1 mm und dem Messkopfprinzip für die Maße $M_i=26,0$ bis 333,0 mm. Als Vergleichsmessgeräte können die Innenverzahnungsmessgeräte mit dem entsprechenden Zubehör des Tastkopf- und Messkopfprogrammes verwendet werden: Winkelstücke, Tiefenverlängerungen, Mess-Stative mit Schwimmhalter usw.

Messvorgang

Zum Einstellen des Messgerätes können vermessene Werkstücke oder Einstellmeister verwendet werden. Einstellmeister können nicht von DIATEST bezogen werden.

Das Messgerät wird in das zu vermessende Werkstück/Einstellmeister eingeführt und das Maß (Umkehrpunkt) durch Hin- und Herpendeln ermittelt und die Messuhr auf Null eingestellt. Der gleiche Vorgang kann danach im Werkstück durchgeführt werden. Dabei zeigt der Umkehrpunkt die Abweichung zum Einstellmeister an.

Anfragen

Bei Anfragen geben Sie bitte immer das Maß zwischen den Kugeln (M_i) sowie den Kugeldurchmesser an. In Sonderfällen kann es sinnvoll sein, ein Musterwerkstück zur Verfügung zu stellen.

Internal Gear Gauges

The mechanical configuration of DIATEST internal gear gauges generally corresponds to the principle of split-ball probes for sizes $M_i=3.5$ to 26.1 mm and to the principle of plunger probes for sizes $M_i=26.0$ to 333.0 mm. Internal gear gauges are comparative gauges which can be used in conjunction with regular accessories for split-ball and plunger probes: right angle attachments, depth extensions, checking stands with floating holders etc.

Measuring process

To set the gauge use measured sample components or setting masters. Setting masters cannot be provided by DIATEST. Introduce the gauge into the measured component / setting master and determine the minimum size (reversal point) by rocking to & fro and set the indicator to zero. This procedure is then repeated in the component, here the reversal point shows the deviation to the setting master.

Enquiries

For enquiries please always state the dimension between balls (M_i) and the ball diameter. In certain cases it may be advisable to provide a sample component.

Kugelschrauben und Kugeltaster mit Hartmetall-Messkugeln

Ball anvils and ball plungers with carbide balls

Preisgruppe 1 Price group 1	Ø 1,000 - 1,500 - 2,000 - 2,500 - 3,000 - 3,500 - 4,000 - 4,500 - 5,000
Preisgruppe 2 Price group 2	Ø 0,500 - 0,551 - 0,620 - 0,623 - 0,630 - 0,722 - 0,862 - 0,895 - 0,965 - 1,100 - 1,118 - 1,125 - 1,250 - 1,350 - 1,372 - 1,385 - 1,524 - 1,540 - 1,600 - 1,650 - 1,700 - 1,750 - 1,782 - 1,800 - 1,829 - 1,900 - 2,032 - 2,250 - 2,284 - 2,386 - 2,438 - 2,667 - 2,704 - 2,713 - 2,721 - 2,743 - 2,750 - 3,048 - 3,250 - 3,400 - 3,658 - 4,835 - 5,250 - 5,486 - 5,500 - 6,000 - 6,096 - 6,350 - 6,500 - 7,000
Preisgruppe 3 Price group 3	Ø 7,500 - 8,000 - 8,500 - 9,000 - 9,500 - 10,000

Andere Kugel-Ø auf Anfrage.

Other ball Ø on request.

Kugelschrauben für Messuhren KS-MU-*. Sonder-Kugelschrauben, Messeinsätze, Taster auf Anfrage.

Ball anvils for dial indicators KS-MU-*. Special ball anvils, gauge slides and special plungers on request.

*Kugel-Ø anfügen

* add ball Ø



T-ZM2 und T-ZM3

T-ZM2 and T-ZM3

Tastkopfsystem T-ZM2 und T-ZM3

Für die Maße zwischen den Kugeln von 3,5 bis 26,1 mm wird das Tastkopfsystem benötigt. Es wird zwischen folgenden Systemen unterschieden:

- T-ZM2: Die Messkugeln sind fest mit dem Tastkopf verbunden und können NICHT ausgetauscht werden.
- T-ZM3: An den Tastköpfen werden die Messkugeln mit Kugelschrauben befestigt und können ausgetauscht werden.

Den folgenden Tabellen können die entsprechenden Tastköpfe entnommen werden.

Split-ball system T-ZM2 and T-ZM3

For dimensions between balls M_i from 3.5 to 26.1 mm the split-ball system is needed. We distinguish between the following systems:

- T-ZM2: The carbide balls are fixed to the split-ball probe and are NOT interchangeable.
- T-ZM3: The carbide balls are fitted to the probe using ball anvils and are interchangeable.

In the following table you can find the corresponding split ball probes.

T-ZM2		
Kugelmaß (Mi) Dimension (Mi)		Bestell-Nr. Order Code
Bereich (mm) Range (mm)	Bereich (Inch) Range (inch)	
3,5 – 4,1	0.138 – 0.161	T-ZM2-4,0-*
4,0 – 4,6	0.157 – 0.181	T-ZM2-4,5-*
4,5 – 5,1	0.177 – 0.200	T-ZM2-5,0-*
5,0 – 5,6	0.197 – 0.220	T-ZM2-5,5-*
5,5 – 6,1	0.216 – 0.240	T-ZM2-6,0-*
6,0 – 6,6	0.236 – 0.260	T-ZM2-6,5-*
6,5 – 7,1	0.256 – 0.280	T-ZM2-7,0-*
7,0 – 7,6	0.276 – 0.300	T-ZM2-7,5-*
7,5 – 8,1	0.295 – 0.319	T-ZM2-8,0-*
8,0 – 8,6	0.315 – 0.339	T-ZM2-8,5-*
8,5 – 9,1	0.335 – 0.358	T-ZM2-9,0-*
9,0 – 9,6	0.354 – 0.378	T-ZM2-9,5-*

- * = Kugel-Ø anfügen (Kugeln sind nicht austauschbar).
Passende Triebnadel: N2-270 (Stahl), NHM2-270 (Hartmetall).
- * = add ball Ø (balls are not interchangeable).
Suitable needle: N2-270 (steel), NHM2-270 (carbide).

Beispiel T-ZM2 Example T-ZM2

Kugelmaß / Dimension M_i = 5,75 mm
Kugel / Ball Ø = 2,000 mm
Tastkopf / Split-ball probe T-ZM2-6,0-2,000



T-ZM3

Kugelmaß (Mi) Dimension (Mi)		Bestell-Nr. Order Code
Bereich (mm) Range (mm)	Bereich (Inch) Range (inch)	
9,3 – 10,6	0.366 – 0.417	T-ZM3-10
10,3 – 11,6	0.406 – 0.457	T-ZM3-11
11,3 – 12,6	0.455 – 0.496	T-ZM3-12
12,3 – 13,6	0.484 – 0.535	T-ZM3-13
13,3 – 14,6	0.524 – 0.575	T-ZM3-14
14,5 – 16,1	0.571 – 0.634	T-ZM3-10
15,5 – 17,1	0.61 – 0.673	T-ZM3-11
16,5 – 18,1	0.65 – 0.713	T-ZM3-12
17,5 – 19,1	0.689 – 0.752	T-ZM3-13
18,5 – 20,1	0.728 – 0.791	T-ZM3-14
19,5 – 21,1	0.768 – 0.831	T-ZM3-15
20,5 – 22,1	0.807 – 0.87	T-ZM3-16
21,5 – 23,1	0.846 – 0.909	T-ZM3-17
22,5 – 24,1	0.886 – 0.949	T-ZM3-18
23,5 – 25,1	0.925 – 0.988	T-ZM3-19
24,5 – 26,1	0.965 – 1.028	T-ZM3-20

(K) kurze Kugelschraube KS-ZM3-K-KugelØ verwenden, ab Mi=14,5 mm Standardkugelschraube KS-ZM3-KugelØ verwenden.
Achtung: Es werden immer 2 Kugelschrauben benötigt.
 Passende Triebnadel: N3-310 (Stahl), NHM3-310 (Hartmetall).

(K) Use short ball anvil KS-ZM3-K-ball Ø.
 Use standard ball anvil KS-ZM3-Ø from Mi=14.5 mm.
Attention: You always require 2 ball anvils for each probe.
 Suitable needle: N3-310 (steel), NHM3-310 (carbide).

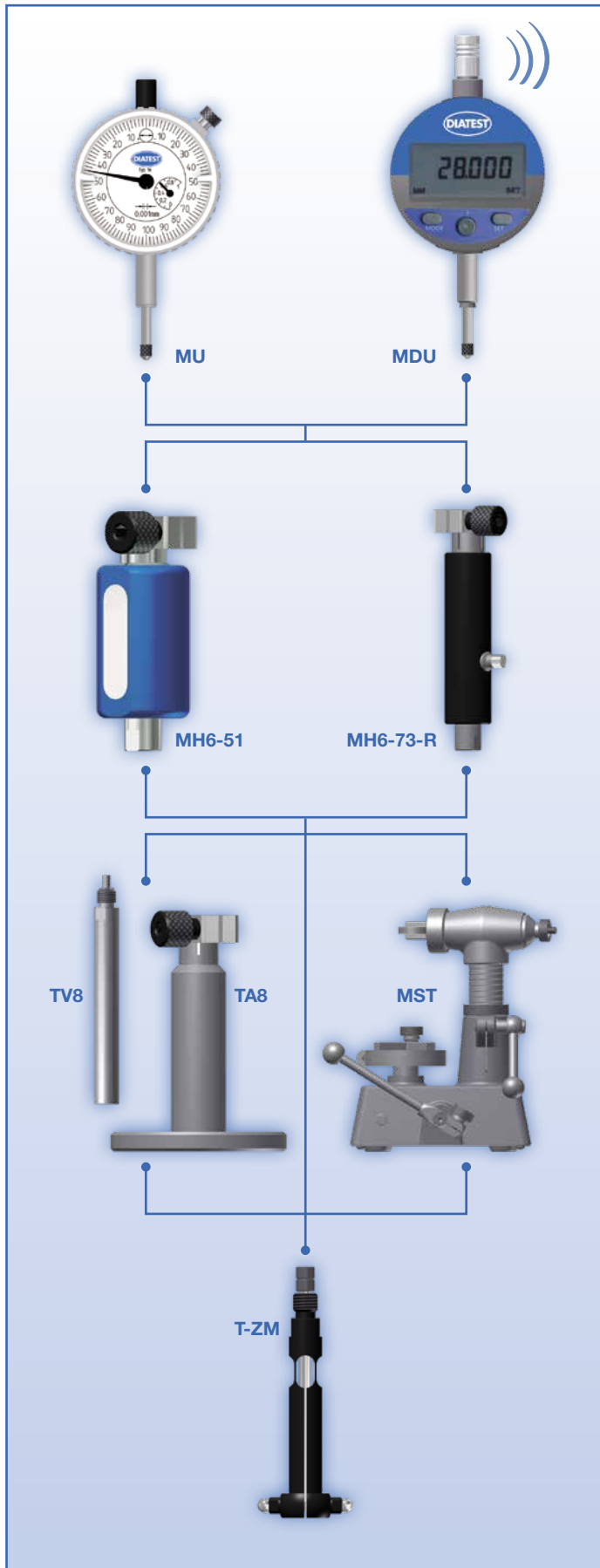
**Beispiel T-ZM3
 Example T-ZM3**

Kugelmaß / Dimension
 Mi = 12,000 mm
 Kugel / Ball
 Ø = 2,000 mm
 Tastkopf / Split-ball probe
 T-ZM3-12
 Kugelschrauben: 2 Stück /
 Ball anvils: 2 pieces
 KS-ZM3-K-2,000



Auswahlhilfe

Decision tree



MU	Mechanische Messuhr Mechanical indicator
MDU	Digitale Messuhr Digital indicator
MH6-	Standardmessuhrhalter z.B. MH6-51 Standard indicator holder e.g. MH6-51
MH6-73-R	Messuhrhalter mit Messkraftabhebung Indicator holder with gauging pressure retraction
TV	Tiefenverlängerung TV8 Depth extension TV8
TA	Tiefenanschlag TA8-... zum Klemmen auf TV (nur in Verbindung mit TV8) Depth Stop TA8-..for clamping on TV (only in combination with TV8)
MST	Mess-Stativ Optional mit Schwimmhalter SH-T zum besseren Zentrieren bei größeren Werkstücken Checking stands – optionally also available with floating holder SH-T for better centering of larger components
T-ZM	Verzahnungstastkopf Split-ball for gear gauging



DIATEST Tipp
Verzahnungs-BMD
☞ 215

DIATEST Tip
BMD for gear gauging,
see ☞ 215

Ab dem Maß $M_i=26,0$ mm kann das Messkopfsystem eingesetzt werden. Die Messköpfe der Baureihe MK6 –ZM6 und MK7-ZM7 haben einen beweglichen Messkontakt (KT-ZM-...) und einen festen (KS-ZM67-...). Die Anpassung an das entsprechende Maß M_i erfolgt über Zwischenverlängerungen (ZS-A bis ZS-E-Plus) und über verschieden lange Kugelschrauben (KS-ZM67-0 bis KS-ZM67-4). Die Zusammensetzung des Messkopfes kann den Tabellen der 212 und 213 entnommen werden.

From dimensions between balls $M_i=26.0$ mm you can use the plunger probe system. Plunger probes MK-ZM6 and MK-ZM7 are equipped with a live (KT-ZM-...) and a fixed measuring contact (KS-ZM67-...). They are assembled to the required dimension M_i using extensions (ZS-A to ZS-E-Plus) and by fitting ball anvils of different lengths (KS-ZM67-0 to KS-ZM67-4). The composition of the measuring head can be found in the tables on 212 and 213.



DIATEST Tipp

Die Verwendung einer digitalen Messuhr mit Min-Wert-Erfassung erleichtert das Ablesen des absoluten Messwertes. Die Messwerte können per Kabel oder Funk auf ein Peripheriegerät übertragen werden.

DIATEST Tip

The use of a digital indicator capturing the min.-value facilitates the reading of the absolute measured value. The measured data can be transmitted to a peripheral by cable or by radio.



MK-ZM6 und MK-ZM7

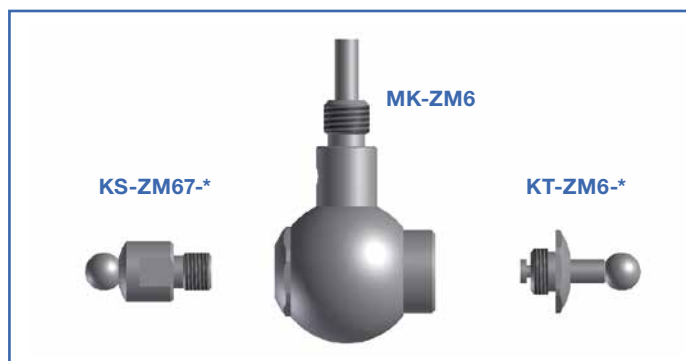
MK-ZM6 and MK-ZM7

ZM6

Kugelmaß - Mi Dimension - Mi (mm metric)	Kugelschraube Ball anvil KS-ZM67-(?)-*				Zwischenstück Extension ZS-*			
26,0 - 29,0	1							
28,5 - 31,5		2						
31,0 - 34,0			3					
33,5 - 36,5				4				
36,0 - 39,0	1				A			
38,5 - 41,5		2			A			
41,0 - 44,0			3		A			
43,5 - 46,5				4	A			
46,0 - 49,0	1					B		
47,0 - 60,0					0			
48,5 - 51,5		2				B		
51,0 - 54,0			3			B		
53,5 - 56,5				4		B		
56,0 - 59,0	1				A	B		
57,0 - 70,0					0	A		
58,5 - 61,5		2			A	B		
61,0 - 64,0			3		A	B		
63,5 - 66,5				4	A	B		
66,0 - 69,0	1						C	
67,0 - 80,0					0	B		
68,5 - 71,5		2					C	
71,0 - 74,0			3				C	
73,5 - 76,5				4			C	
76,0 - 79,0	1				A		C	
77,0 - 90,0					0	A	B	
78,5 - 81,5		2			A		C	
81,0 - 84,0			3		A		C	
83,5 - 86,5				4	A		C	
86,0 - 89,0	1					B	C	
87,0 - 100,0					0		C	
88,5 - 91,5		2				B	C	
91,0 - 94,0			3			B	C	
93,5 - 96,5				4		B	C	
96,0 - 99,0	1				A	B	C	
97,0 - 110,0					0	A		C
98,5 - 101,5		2			A	B	C	
101,0 - 104,0			3		A	B	C	
103,5 - 106,5				4	A	B	C	
107,0 - 120,0					0	B	C	
117,0 - 130,0					0	A	B	C

ZM7

Kugelmaß - Mi Dimension - Mi (mm metric)	Kugelschraube Ball anvil KS-ZM67-(?)-*				Zwischenstück Extension ZS-*			
48,5 - 51,5	1							
51,0 - 54,0		2						
53,5 - 56,5			3					
56,0 - 59,0				4				
58,5 - 61,5	1					A		
61,0 - 64,0		2				A		
63,5 - 66,5			3			A		
66,0 - 69,0				4		A		
68,5 - 71,5	1						B	
70,0 - 83,0					0			
71,0 - 74,0		2					B	
73,5 - 76,5			3				B	
76,0 - 79,0				4			B	
78,5 - 81,5	1					A	B	
80,0 - 93,0					0	A		
81,0 - 84,0		2				A	B	
83,5 - 86,5			3			A	B	
86,0 - 89,0				4		A	B	
88,5 - 91,5	1							C
90,0 - 103,0					0	B		
91,0 - 94,0		2						C
93,5 - 96,5			3					C
96,0 - 99,0				4				C
98,5 - 101,5	1					A		C
100,0 - 113,0					0	A	B	
101,0 - 104,0		2				A		C
103,5 - 106,5			3			A		C
106,0 - 109,0				4		A		C
108,5 - 111,5	1						B	C
110,0 - 123,0					0			C
111,0 - 114,0		2					B	C
113,5 - 116,5			3				B	C
116,0 - 119,0				4			B	C
118,5 - 121,5	1					A	B	C
120,0 - 133,0					0	A		C
121,0 - 124,0		2				A	B	C
123,5 - 126,5			3			A	B	C
126,0 - 129,0				4		A	B	C
128,5 - 131,5	1							D
130,0 - 143,0					0		B	C
131,0 - 134,0		2						D
133,5 - 136,5			3					D
136,0 - 139,0				4				D
138,5 - 141,5	1					A		D
140,0 - 153,0					0	A	B	C
141,0 - 144,0		2				A		D
143,5 - 146,5			3			A		D
146,0 - 149,0				4		A		D
148,5 - 151,5	1							E
150,0 - 163,0					0			D
151,0 - 154,0		2						E
153,5 - 156,5			3					E
156,0 - 159,0				4				E
158,5 - 161,5	1					A		E



ZM7

Kugelmaß - Mi Dimension - Mi (mm metric)	Kugelschraube Ball anvil KS-ZM67-(?)-*			Zwischenstück Extension ZS-*		
160,0 - 173,0			0	A		D
161,0 - 164,0	2			A		E
163,5 - 166,5		3		A		E
166,0 - 169,0			4	A		E
168,5 - 171,5	1				B	E
170,0 - 183,0			0			E
171,0 - 174,0	2				B	E
173,5 - 176,5		3			B	E
176,0 - 179,0			4		B	E
178,5 - 181,5	1			A	B	E
180,0 - 193,0			0	A		E
181,0 - 184,0	2			A	B	E
183,5 - 186,5		3		A	B	E
186,0 - 189,0			4	A	B	E
188,5 - 191,5	1					C
190,0 - 203,0			0		B	E
191,0 - 194,0	2					C
193,5 - 196,5		3				C
196,0 - 199,0			4			C
198,5 - 201,5	1			A		C
200,0 - 213,0			0	A	B	E
201,0 - 204,0	2			A		C
203,5 - 206,5		3		A		C
206,0 - 209,0			4	A		C
208,5 - 211,5	1				B	C
210,0 - 223,0			0			C
211,0 - 214,0	2				B	C
213,5 - 216,5		3			B	C
216,0 - 219,0			4		B	C
218,5 - 221,5	1			A	B	C
220,0 - 233,0			0	A		C
221,0 - 224,0	2			A	B	C
223,5 - 226,5		3		A	B	C
226,0 - 229,0			4	A	B	C
228,5 - 231,5	1					D
230,0 - 243,0			0		B	C
231,0 - 234,0	2					D
233,5 - 236,5		3				D
236,0 - 239,0			4			D
238,5 - 241,5	1			A		D
240,0 - 253,0			0	A	B	C
241,0 - 244,0	2			A		D
243,5 - 246,5		3		A		D
246,0 - 249,0			4	A		D
248,5 - 251,5	1				B	D
250,0 - 263,0			0			D
251,0 - 254,0	2				B	D
253,5 - 256,5		3			B	D
256,0 - 259,0			4		B	D
258,5 - 261,5	1			A	B	D
260,0 - 273,0			0	A		D
261,0 - 264,0	2			A	B	D
263,5 - 266,5		3		A	B	D
266,0 - 269,0			4	A	B	D

ZM7

Kugelmaß - Mi Dimension - Mi (mm metric)	Kugelschraube Ball anvil KS-ZM67-(?)-*			Zwischenstück Extension ZS-*		
268,5 - 271,5	1					C
270,0 - 283,0			0		B	D
271,0 - 274,0	2					C
273,5 - 276,5		3				C
276,0 - 279,0			4			C
278,5 - 281,5	1			A		C
280,0 - 293,0			0	A	B	D
281,0 - 284,0	2			A		C
283,5 - 286,5		3		A		C
286,0 - 289,0			4	A		C
288,5 - 291,5	1				B	C
290,0 - 303,0			0			C
291,0 - 294,0	2				B	C
293,5 - 296,5		3			B	C
296,0 - 299,0			4		B	C
298,5 - 301,5	1			A	B	C
300,0 - 313,0			0	A		C
301,0 - 304,0	2			A	B	C
303,5 - 306,5		3		A	B	C
306,0 - 309,0			4	A	B	C
310,0 - 323,0			0		B	C
320,0 - 333,0			0	A	B	C

Beispiele / Examples

a) Mi=48 mm, Kugel/ball-Ø = 6,000 mm

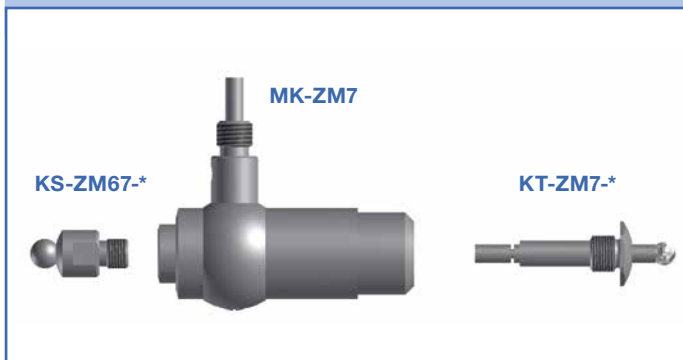
Für/for Mi=48,0 - 49,0 mm benötigt man / you require:

- **MK-ZM-6** Messkopf / Gauge Head
- Kugeltaster / Ball Plunger
- **KT-ZM-6-6,000** (Kugel / ball-Ø)
- Kugelschraube / Ball Anvil
- **KS-ZM-67-1-6,000** (Kugel / ball-Ø)
- **ZS-B** Zwischenstück / Extension

b) Mi=192 mm, Kugel/ball-Ø = 9,000 mm

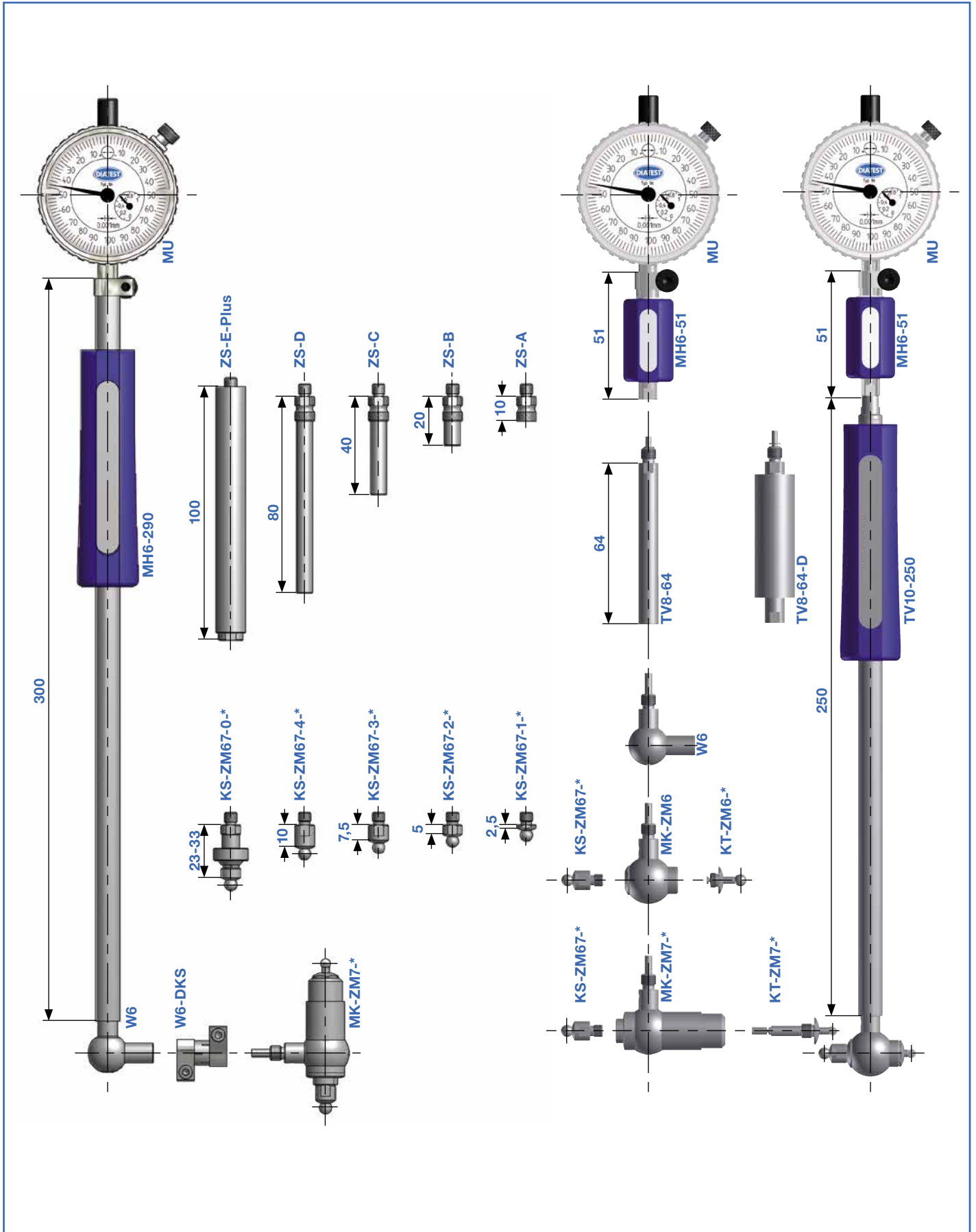
Für/for Mi=191,0 - 194,0 mm benötigt man / you require:

- **MK-ZM-7** Meßkopf / Gauge Head
- Kugeltaster / Ball Plunger
- **KT-ZM-7-9,000** (Kugel/ball-Ø)
- Kugelschraube / Ball Anvil
- **KS-ZM-67-2-9,000** (Kugel/ball-Ø)
- Zwischenstück / Extension **ZS-C & ZS-E-Plus**



MK-ZM6 und MK-ZM7

MK-ZM6 and MK-ZM7



BMD-IV

Die BMD-IV sind mit einem Führungszylinder versehen. Dadurch entfällt die Umkehrpunktsuche. Der Führungskörper ist auf den Innendurchmesser der Verzahnung ausgelegt. Führungsnasen verhindern das Verdrehen des BMDs im Werkstück. Der BMD ist besonders zur Serienmessung geeignet.

Für ein Angebot benötigen wir das Maß zwischen den Kugeln (Mi), den Kugeldurchmesser, Zähnezahl und den Durchmesser der inneren Bohrung mit Toleranzangabe.

Ausführung: S und D-Typ, Sonderzylinder ab \varnothing 10 mm.

HINWEIS: Im Auftragsfall benötigen wir ein Gutwerkstück oder einen vollverzahnten Einstellmeister.

BMD-IV

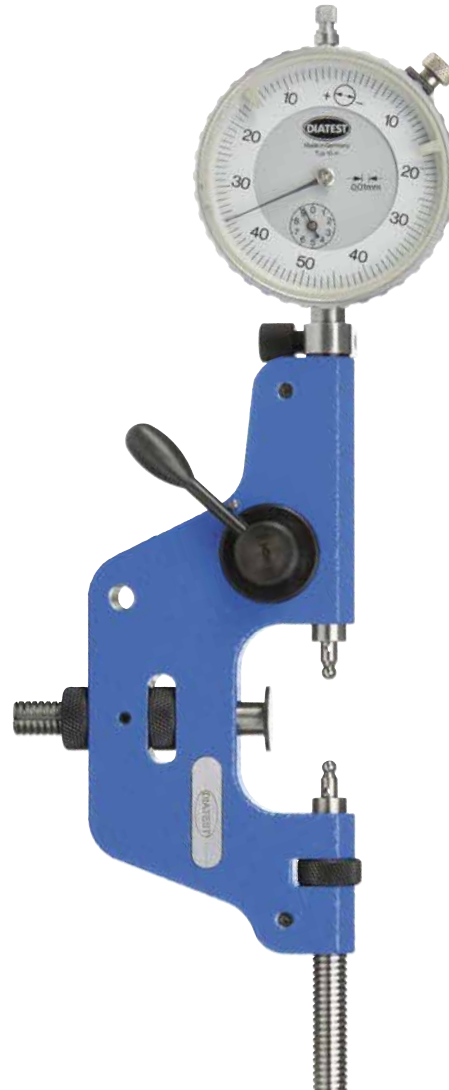
BMD-IV are especially designed for large series. The guiding cylinder eliminates the search for the reversal point. The nominal size of the guiding cylinder matches the minor diameter of the internal gear. Guide noses avoid twisting of the BMD in the component.

For quotation purposes we require the dimension between balls (Mi), the ball diameter, the number of teeth and the minor diameter of the gear with tolerance.

Types: S and D, special cylinder from \varnothing 10 mm.

PLEASE NOTE: With order we require a Go component or a fully geared setting master.





Außenverzahnungsmessgerät AV
(Ausführung Ring); Maß über die Kugeln $Ma = 10 - 140$ mm
External gear gauge AV
(closed ring); dimension over balls $Ma = 10 - 140$ mm

Messbereich Range	Bestell-Nr. Order Code
Ma=10 - 40	AV40
Ma=30 - 60	AV60
Ma=50 - 80	AV80
Ma=70 - 100	AV100
Ma=90 - 120	AV120
Ma=110 - 140	AV140

Zu dem Grundgerät muss noch ein Kugeltaster KT-ZM7-Kugel-Ø und eine Kugelschraube KS-ZM67-2-Kugel-Ø hinzugefügt werden.

Add a ball plunger KT-ZM7-ball Ø and a ball anvil KS-ZM67-2-ball Ø to the basic device.

AV-Gerät mit einem Ma größer als 140 mm auf Anfrage.
AV gauges with Ma over 140 mm on request.

Außenverzahnungsmessgerät EG
(offene Ausführung); Maß über die Kugeln $Ma = 0 - 140$ mm
External gear gauge EG
(open version); dimension over balls $Ma = 0 - 140$ mm

Messbereich Range	Bestell-Nr. Order Code
Ma=0 - 30	EG30
Ma=0 - 70	EG70
Ma=30 - 70	EG30-70
Ma=70 - 140	EG70-140
Mess-Stativ für EG (optional)	MST-EG

Zu dem Grundgerät müssen noch 2 Stück KS-MU-Kugel-Ø hinzugefügt werden. EG-Geräte mit einem Ma größer als 140 mm oder EG-Geräte mit Rollenmesseinsätzen auf Anfrage.

Add 2 pieces KS-MU-ball Ø to the basic device. EG gauges with Ma over 140 mm or EG gauges with roller anvils on request.

Für viele Anwendungen werden entsprechend geformte Kugel- oder Rollenmesseinsätze für z. B. Messvorrichtungen, Handmessmittel usw. benötigt. Die Messkugeln oder Messrollen sind aus Hartmetall.

Toleranz der Messkugel: +/- 0,001mm
 Toleranz Messrolle: h6 (genauer auf Anfrage)

For many applications specially shaped ball or roller anvils are required for e.g. measuring devices, hand-held measuring instruments etc. The measuring balls or roller anvils are made of carbide.

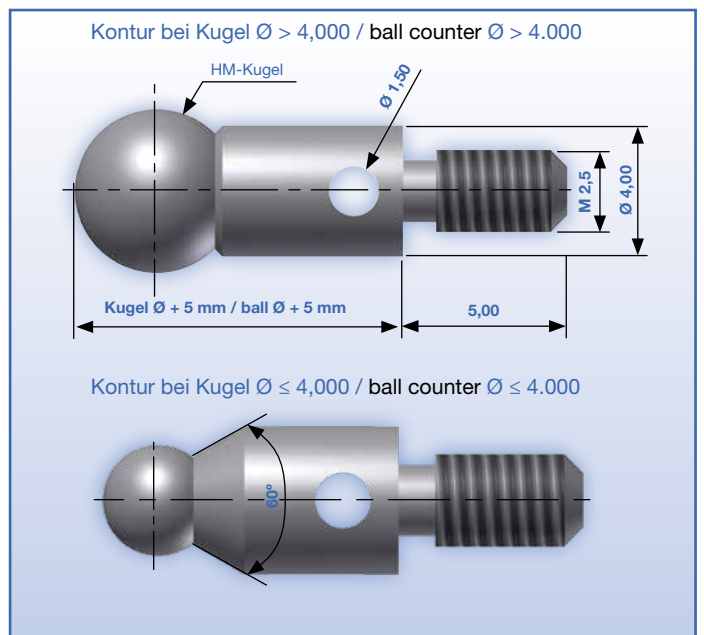
Tolerance of the measuring ball: +/- 0.001 mm
 Tolerance of roller anvil: h6 (more precise on request)



Standard-Messeinsatz mit Kugel
Standard measuring insert with ball

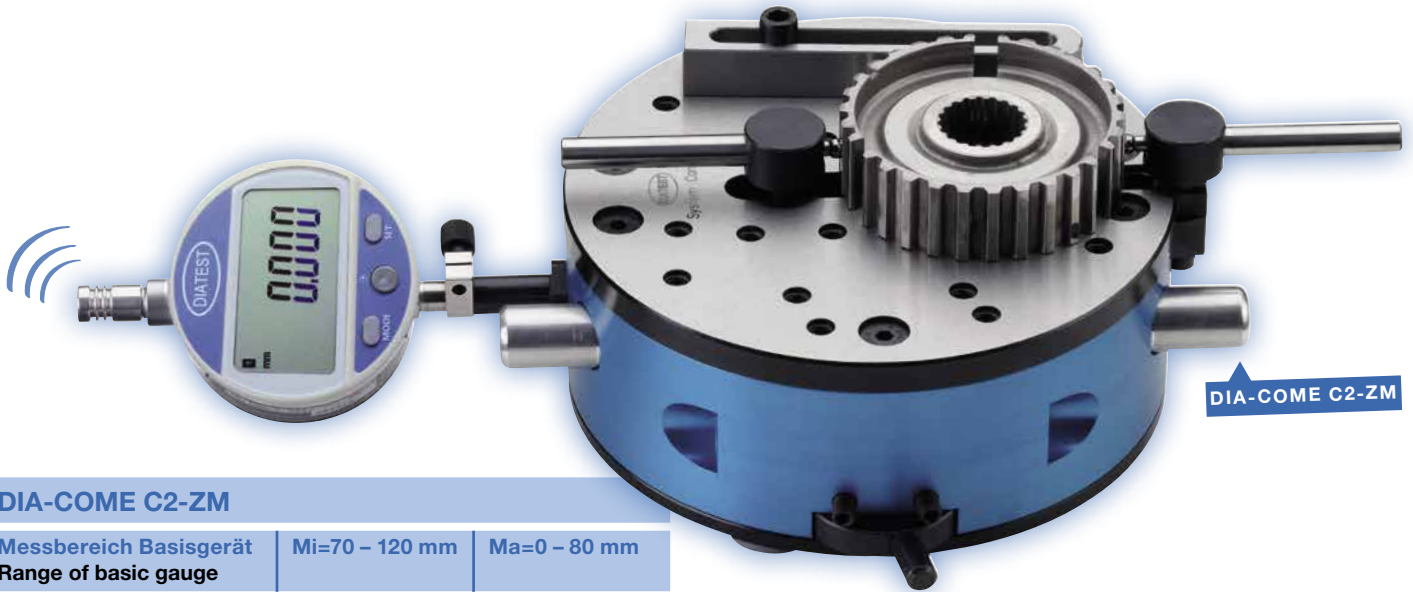
Die Kugelschraube KS-MU eignet sich zur Verwendung in z. B. Messuhren und Vorrichtungen.
 Das Anschlussgewinde M2,5 kann direkt in die meisten Messuhren geschraubt werden. Die Messkugeln aus Hartmetall haben eine Toleranz von +/-0,001mm.

The ball anvil KS-MU is suited for use in e.g. dial indicators and measuring devices.
 The connection thread M2.5 can be directly screwed onto most dial indicators. The carbide balls have a tolerance of +/- 0.001 mm.



DIATEST SYSTEM COME

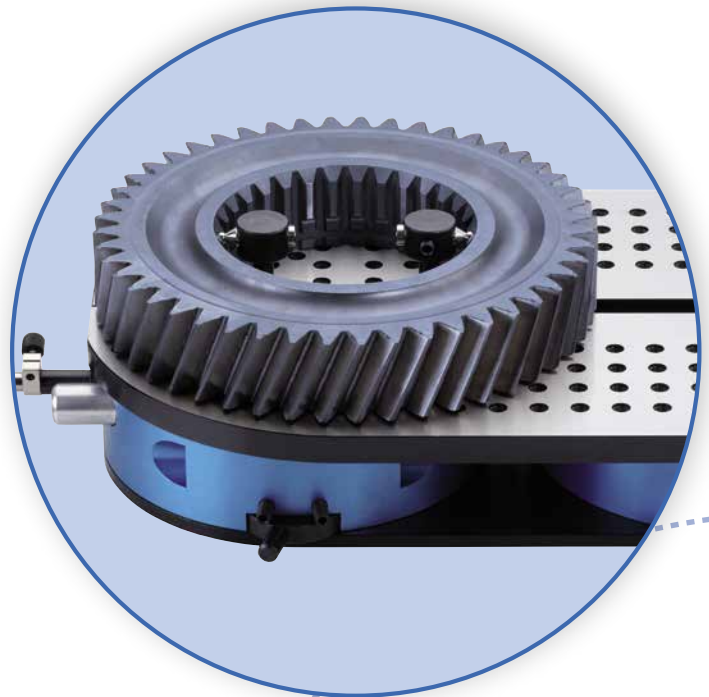
DIATEST SYSTEM COME



DIA-COME C2-ZM

DIA-COME C2-ZM

Messbereich Basisgerät Range of basic gauge	Mi=70 – 120 mm	Ma=0 – 80 mm
Inhalt Grundgerät Content of basic gauge	Messtisch mit 2 Kugelstifträgern und Anschlag Zusätzlich benötigt: 2 x Kugelstift-Ø (Kugeldurchmesser angeben) Measuring table with 2 supports for ball pins, 1 stop bar Additionally required: 2 ball pins (indicate Ø of balls)	
C2-ZM Kit 1	Mi=18 – 120 mm	Ma=0 – 80 mm
Kleine Werkstücke Zubehör Grundgerät Small work pieces Accessories to basic gauge	1 Träger für Adapter; 2 Adapter für Kugelschraubenhalter, 2 Kugelschraubenhalter; Tischzusatz für kleine Werkstücke Zusätzlich benötigt: 2 x KS-ZM3-Ø (Kugeldurchmesser angeben) 1 support for adaptor; 2 adaptors for ball anvil holder; 2 support tables for small work pieces Additionally required: 2 KS-ZM3-Ø (indicate Ø of balls)	
C2-ZM Kit 2	Mi=70 – 120 mm	Ma=0 – 80 mm
hohe Werkstücke Zubehör zu Grundgerät High work pieces Accessories to basic gauge	2 x Kugelstifträger lang 2 x long supports for ball pins	
C2-ZM Kit 3	Mi=70 – 120 mm	Ma=0 – 80 mm
Anschlag höhenverstellbar Zubehör zu Grundgerät Stop adjustable in height Accessories to basic gauge	1 x Träger; 1 x Anschlag mit Gewinde M2,5 (zum Einschrauben beliebiger Einsätze; Einsätze nicht in Option enthalten) 1 x basic part; 1 x stop with thread M2,5 (to screw in any type of inserts; inserts are not included!)	
C2-ZM Kit 4	Mi=70 – 120 mm	Ma=0 – 80 mm
Kugelschraubenträger Zubehör zu Grundgerät Ball anvil support Accessories to basic gauge	2 Kugelschraubenträger für z.B. KS-MU-Ø oder andere Einsätze mit Gewinde M2,5 (KS-MU nicht in Option enthalten) 2 x supports for ball anvil for e.g. KS-MU-Ø or any other insert with thread M2,5 (KS-MU is not included)	



Die Maße Mi und Ma sind abhängig von der Länge des Kugelstiftes.
Die Standard-Länge beträgt 30 mm.
Measurements Mi and Ma depend on length of ball pins.
Standard length is 30 mm.



Die Messtische DIA-COME sind in 3 Größen verfügbar. Sie können zur einfachen Messung von Innen- und Außenverzahnungen verwendet werden *). Insgesamt wird ein Messbereich von Mi ca. 11,5-300 mm und Ma von 0 – 275 mm abgedeckt. Die Messtische der Serie DIA-COME sind extrem robust und speziell für den rauen Fertigungsalltag geeignet. Einfache Handhabung und flexibler Aufbau zeichnen die Geräte aus. Ein Umbau für ein geändertes Mi-Maß oder von Innen- auf Außenmessung erfolgt mit wenigen Handgriffen.

Das Gerät besitzt einen beweglichen und einen festen Messkontakt. Durch die variable Montage des festen Messkontaktes erfolgt die Anpassung auf das entsprechende Mi/Ma-Maß. Der bewegliche Messkontakt hat einen Messbereich von 20 mm. Der Messweg wird direkt 1:1 auf eine Messwertanzeige übertragen. Es können nahezu alle Messwertanzeigen mit einer Klemmung Ø 8h7 eingesetzt werden. Für die korrekte Messwertanzeige ist eine Messuhr für die Außenmessung notwendig! Die Messgenauigkeit beträgt +/- 0,002 mm.

**) Das gleiche Grundgerät mit anderen Messeinsätzen eignet sich ebenfalls sehr gut für das Messen von Innen- und Außendurchmessern sowie Einstichen (innen/außen) und konischen Werkstücken!*

Measuring tables DIA-COME are available in 3 different sizes. They are used to simplify measurements of internal and external gear gauges *) and will cover in total a measuring range of Mi from 11.5-300 mm and Ma from 0-275 mm. Due to its sturdy construction, the measuring tables DIA-COME are suited perfectly for use in workshops. These instruments stand out by their ease of use and flexibility. Conversion for measurement of different sizes (Mi) and to change from internal to external diameters is very fast and easy.

The instrument has one fixed and one mobile measuring contact. The fixed measuring contact can be adjusted to adapt to measurements Mi or Ma. The mobile measuring contact has a measuring range of 20 mm. Travel is transferred directly 1:1 to indicator unit. Virtually all types of indicators with clamping of 8h7 may be used. You will need an indicator for external measurements to display the values correctly ! Accuracy is ±0.002 mm.

**) The same basic gauge combined with other measuring pins is also suitable for measurement of internal and external diameters, recesses (internal and external) and conical parts.*

DIA-COME C2-ZM AL

Messbereich Basisgerät Range of basic gauge	Mi=70 – 195 mm	Ma=0 – 155 mm
Zubehör Grundgerät	Messtisch mit 2 Kugelstifträgern und Anschlag Zusätzlich benötigt: 2 x Kugelstift-Ø (Kugeldurchmesser angeben)	
Content of basic gauge	Measuring table with 2 supports for ball pins, 1 stop bar Additionally required: 2 ball pins (indicate Ø of balls)	
C2-ZM Kit 1-4	wie für Grundgerät As for basic gauge	

DIA-COME C2-ZM JS

Messbereich Basisgerät Range of basic gauge	Mi=70 – 275 mm	Ma=0 – 245 mm
Zubehör Grundgerät	Messtisch mit 2 Kugelstifträgern und Anschlag Zusätzlich benötigt: 2 x Kugelstift-Ø (Kugeldurchmesser angeben)	
Content of basic gauge	Measuring table with 2 supports for ball pins, 1 stop bar Additionally required: 2 ball pins (indicate Ø of balls)	
C2-ZM Kit 1-4	wie für Grundgerät As for basic gauge	
C2-ZM JS Kit 1	Mi=70 – 300 mm	Ma=0 – 275 mm
Zubehör zu Grundgerät	Messkontaktträger L = 110 mm	
Accessories to basic gauge	Support of measuring contacts L= 110 mm	

